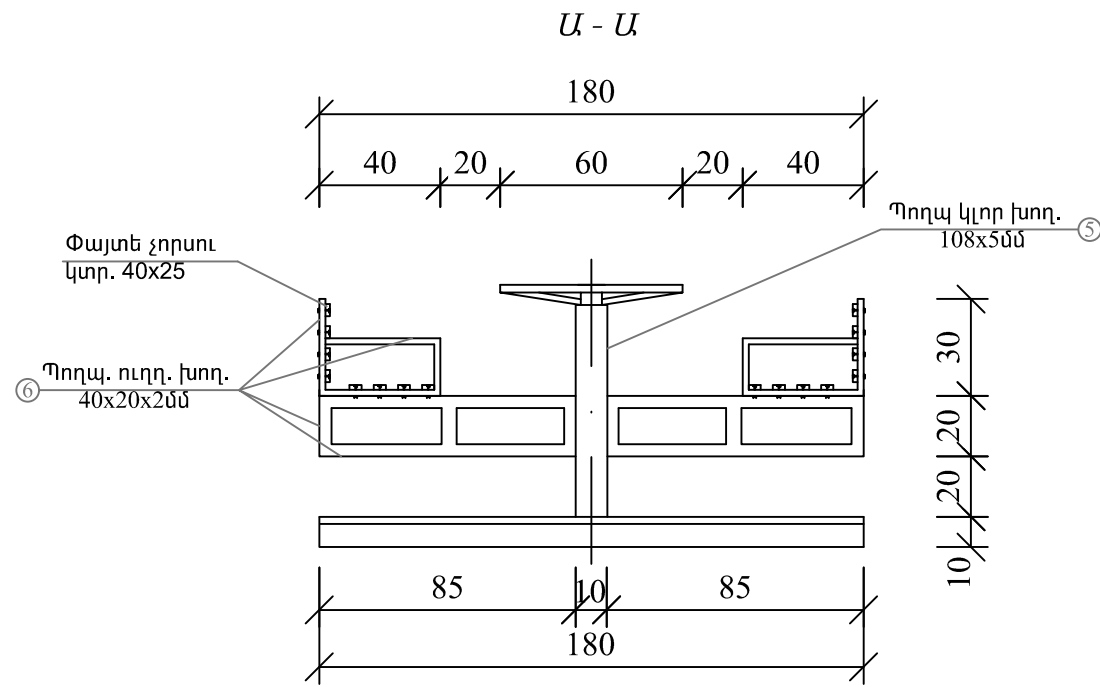
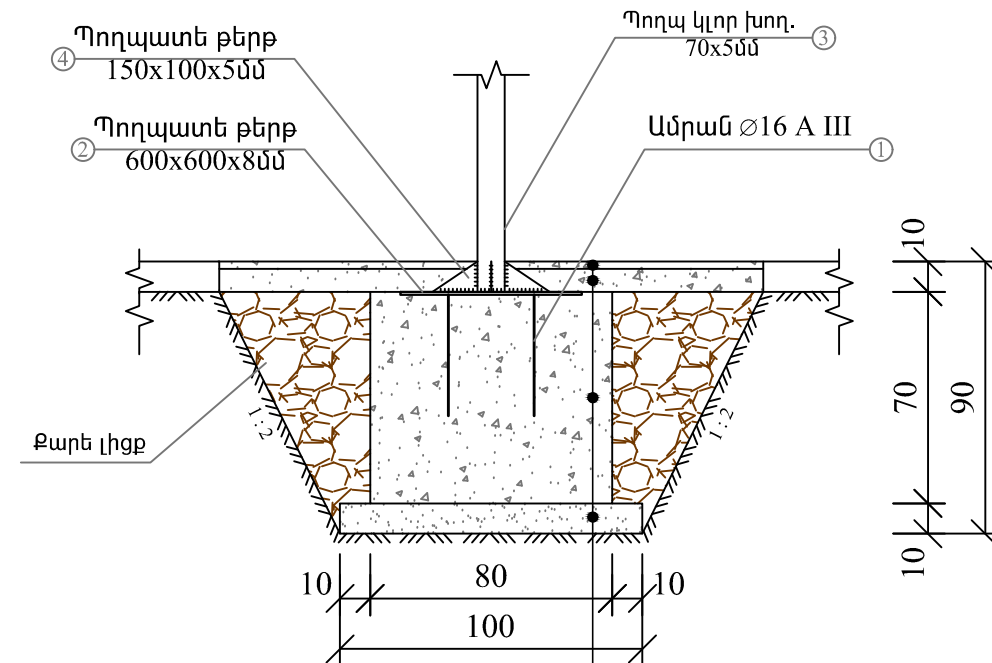


# Կարուսելի կոնստրուկցիան

Մ 1:25

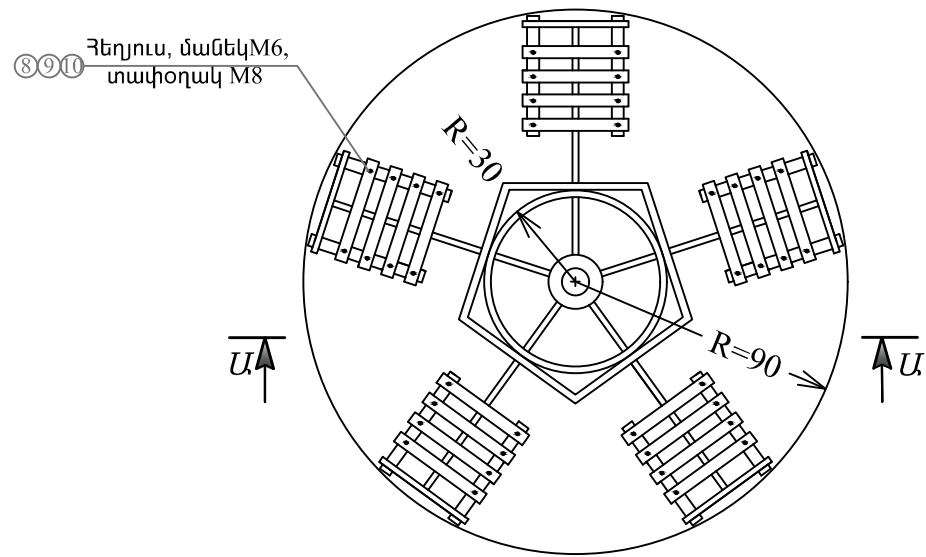


## ՀԻՄՔԻ ԿՈՆՍՏՐՈՒԿՑԻԱՆ



Ցեմենտավազային հարթ. շերտ 20մմ  
 Բետոնի նախ. շերտ B10 դասի 80մմ  
 Միաձույլ բետոն B15  
 Խճային նախ. շերտ 100մմ

## Հատակագիծ



40x25x350 - 80  
 Ցեմենտավազային հարթ. շերտ 20մմ - 2.55մ<sup>2</sup>  
 Բետոնի նախ. շերտ B10 դասի 80մմ - 0.21մ<sup>3</sup>  
 Բետոնե հիմք B15 դասի - 0.45մ<sup>3</sup>  
 100մմ - 0.1մ<sup>3</sup>

## Մետաղի մասնագիր

Նյութերի անվանում	Պիրբերի NN	Տրամագիծը, չափը մմ	Քանակը հատ	Երկարությունը		Քաշը	
				1 հատ սմ	Ընդհանուր մ	1 հատ (զմ-ի) կգ	Ընդհանուր կգ
Ամրան	1	Մ 16 A III	4	40	1.6	1.579	2.53
Պողպ. քերթ	2	600x600x8	1	—	—	22.6	22.6
Պողպ. կլոր խող.	3	70x5	—	—	0.9	8.01	7.21
Պողպ. քերթ	4	150x100x5	8	—	—	0.59	4.72
Պողպ. կլոր խող.	5	108x5	—	—	0.7	12.7	8.9
Պողպ. ուղղ. խող.	6	40x20x2	—	—	37.0	1.7	62.9
Հեղյուս	7	M6	80	—	—	0.014	1.12
Մանեկ	8	M6	80	—	—	0.0024	0.19
Տափօղակ	9	M8	80	—	—	0.0018	0.15
Պողպ. կլոր խող.	10	3/4d	—	—	1.9	1.07	2.03
Մոսձգակալ (պտտ. և հենման)	—	105x75	2	—	—	—	—
Եռակցում եզրայինած անցք	—	Kf=4	—	—	—	—	—



Ք. ԵՐԵՎԱՆ, ՇԵՆԳԱՎԻԹ ՎԱՐՉԱԿԱՆ ՇՐՋԱՆ,  
 ԵՂ. ԹԱԴԵՎՈՍՅԱՆ 2 ՇԵՆՔԻ ԲԱԿԱՅԻՆ ՏԱՐԱԾՔԻ  
 ԲԱՐԵԿԱՐԳՄԱՆ ԱՇԽԱՏԱՆՔՆԵՐ

Պատվեր N  
 ԵՔ-ԲԸԱՇՁԲ 14/74-1

Նախագծեց	Ա. Դավթյան	ՃԱՐՏԱՐԱՊԵՏԱՇԽԱՐԱՐԱԿԱՆ ՍՄՍ	ՓՈՒԼ	ԹԵՐԹ	ԹԵՐԹԵՐ
		ՄԱՆԿԱԿԱՆ ԽԱՂԱՍԱՐՔ «5 ՏԵՂԱՆՈՅ ԿԱՐՈՒՍԵԼ», Մ 1:25	ԱՆ	ՃՇ-9	9
			«ՄԵԿԱՍԵՏՐ» ՍՊԸ		